

VIALE DELLE RIMEMBRANZE DI GRECO, 49
INGRESSO: VIA EMILIO DE MARCHI, 10
20125 MILANO
TELEFONI: 02-6705504 - 02-66981320
TELEFAX: 02-6701732
E-MAIL: nuovaarzano@libero.it
PEC: nuova-arzano@alapec.it
www.nuova-arzano.it

BANCHE:
Banco BPM SPA
BCC Carate Brianza Fil. Milano

IBAN:
IT12J050340171400000002548
IT23I0844001601000000200637



Soluzione semplice ed immediata per realizzare schermi divisorii in vetro stabili ma che non necessitano della foratura dei ripiani dei banchi e delle scrivanie
Si può spostare, rimuovere e smontare con facilità
Si può fissare al piano con nastro biadesivo
Può utilizzare quasi l'intera gamma di morsetti disponibili a catalogo, in acciaio inox e lega di zinco

Simple and smart solution to create desktop glass partitions not requiring the tabletop drilling
It can be moved, removed and easily dismantled
It can be fixed to the tabletop using double-sided tape
It can use almost the entire range of stainless steel and zinc alloy glass clamps available on our catalog





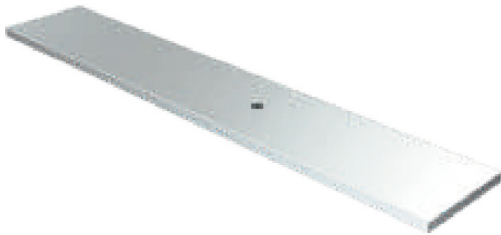
NUOVA ARZANO SRL
MACCHINE E ACCESSORI PER VETRERIE

VIALE DELLE RIMEMBRANZE DI GRECO, 49
INGRESSO: VIA EMILIO DE MARCHI, 10
20125 MILANO
TELEFONI: 02-6705504 - 02-66981320
TELEFAX: 02-6701732
E-MAIL: nuovaarzano@libero.it
PEC: nuova-arzano@alapec.it
www.nuova-arzano.it

BANCHE:
Banco BPM SPA
BCC Carate Brianza Fil. Milano

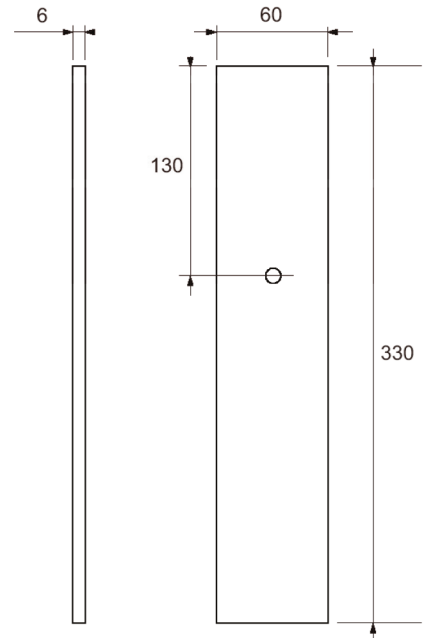
IBAN:
IT12J050340171400000002548
IT23I084400160100000200637

ART. CB01

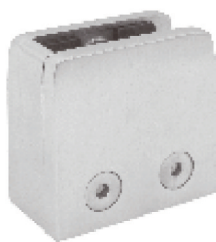


Base di fissaggio per schermo Smart Shield
Da abbinare a morsetti A1350-S, K82-S, K83-S e K700-S
Realizzata in acciaio inox Aisi 304

Fixing baseplate for Smart Shield partitions
To combine with A1350-S, K82-S, K83-S and K700-S glass clamps
Aisi 304 stainless steel manufacturing

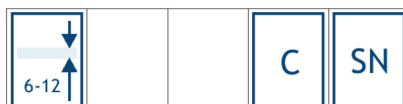
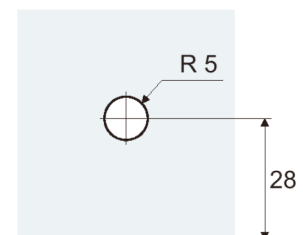
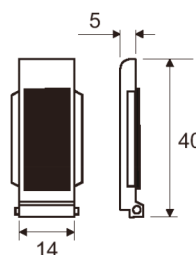
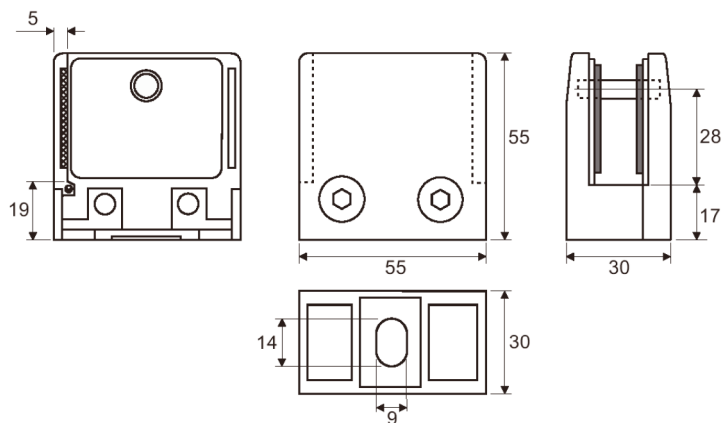


ART. K700-S



Morsetto per vetro monolitico e stratificato
Completo di guarnizioni speciali Smart Shield e vite di fissaggio per CB01
Piastra di supporto rimovibile compresa
Realizzato in fusione di lega di zinco

Clamp for solid and laminated glasses
Complete with Smart Shield special gaskets and fixing screw for CB01
Removable support plate included
Diecast zinc alloy manufacturing



La merce si intende venduta con patto di riservato dominio sino all'integrale pagamento della relativa fattura.

La presente fattura, se non contestata entro 8 giorni dal ricevimento, si intende accettata in tutte le sue parti. I pagamenti non sono validi se non fatti direttamente al ns. domicilio o a persone espressamente autorizzate. In caso di ritardato pagamento verranno addebitati gli interessi di mora al tasso corrente bancario. Per qualsiasi controversia sarà competente il foro di Milano.